



I Применение

Гамма магнитных мешалок BMA представляет собой высоко-гигиеничное решение для применения в процессах диспергирования, растворения, гомогенизации и смешивания в фармацевтической, биотехнологической и пищевой промышленности.

Благодаря использованию магнитной муфты, контакт продукта с внешней средой полностью исключается.

I Принцип работы

Когда порошок или жидкость добавляют в воронку, создаваемую мешалкой, они перемещаются непосредственно к пропеллеру мешалки.

Пропеллер преобразует осевое движение среды в радиальное от центра пропеллера к стенкам емкости.

Добавленная среда равномерно распределяется по всему объёму ёмкости.

Рекомендуется устанавливать мешалку эксцентрично по отношению к оси емкости, таким образом сводится к минимуму возникновение сильной вихревой воронки и, следовательно, необходимость установки отражательных перегородок.

Магнитная муфта



I Конструкция и характеристики

Магнитная муфта полностью исключает протечки.

Конструкция позволяет производить безразборную мойку и стерилизацию (CIP/SIP).

Донная мешалка – оптимальное решение для суспензий.

Практичная в случае отсутствия свободного места на крышке емкости.

Лёгкость в обслуживании: не требуется специальных устройств для монтажа/демонтажа мешалки.

Ротор выдерживает автоклавную обработку.

I Технические характеристики

Материалы:

Детали из нерж. стали,

контактирующие с продуктом

Подшипник

Уплотнительное кольцо

AISI 316L

SiC

FEP для моделей до BMA-225

EPDM для остальных моделей



I Технические характеристики

Обработка поверхности $Ra \leq 0,5 \mu m$

Предельные условия эксплуатации:

Рабочая температура $5^{\circ}C - 150^{\circ}C$
 Давление в ёмкости от -1 до 10 bar
 Напряжение 230/400 V AC 50 Hz
 Защита IP 55
 Макс.объём 30.000 л
 Макс.вязкость 10 cP*

*В случае более вязких продуктов просим обращаться в INOXPA за технической консультацией.

I Варианты комплектации

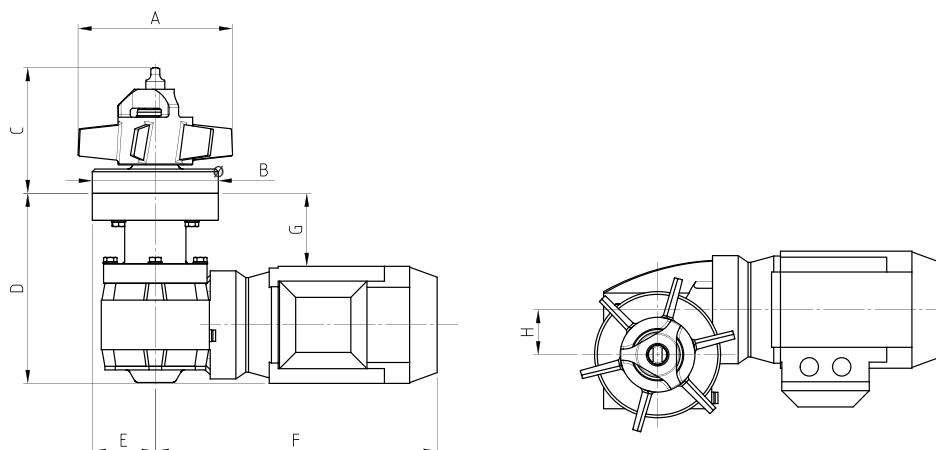
Обработка поверхности: электрополированная.

Датчик скорости.

Контрольная панель.

Сертификат АTEX.

I Размеры



	Мощ- ность [кВт]	Номинал. скорость [об/мин.]	Объём ёмкости [л]	ØA	ØB	C	D	E	F	G	H	Вес [кг]
BMA-100	0,12	380	< 40	100	90	110	190/240	45	270	50/100	30	16
BMA-125	0,18	380	40-200	125	120	120	200/250	60	290	80/130	40	18
BMA-150	0,25	290	200-600	150	120	120	200/250	60	320	80/130	40	22
BMA-175	0,37	380	600-1.200	175	140	140	200/250	70	320	80/130	50	28
BMA-200	0,55	290	1.200-2.400	200	140	140	220/270	70	330	80/130	50	34
BMA-225	0,75	290	2.400-5.000	225	200	180	230/280	100	390	80/130	60	50
BMA-275	1,1	190	5.000-8.000	275	200	180	250	100	410	70	60	56
BMA-300	1,5	190	8.000-11.000	300	250	190	250	125	450	70	80	78
BMA-325	2,2	190	11.000-15.000	325	250	210	260	125	480	60	80	92
BMA-350	3	190	15.000-20.000	350	250	240	270	125	520	60	80	96
BMA-400	4	190	20.000-30.000	400	270	240	330	135	520	110	80	120

*Рекомендуемый объём для среднего перемешивания для водоподобных жидкостей, с вязкостью <10 cP и плотностью 1000 кг/м³. За дополнительной информацией просим обращаться в INOXPA.

